

AO.050

Typology: Suspension

Description / Descripción

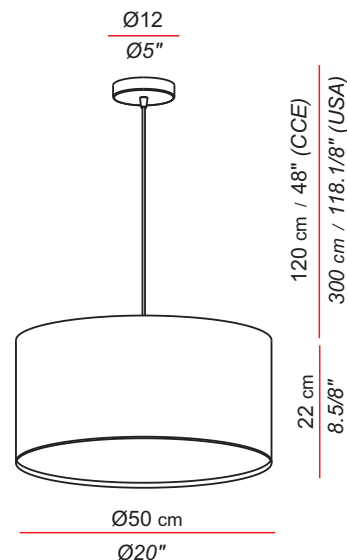
All AROS lamps collection come with nickel ceiling rosette Tech08 included, although you can choose a different finish from the range available.

Lampshade available in any material..

Available in several sizes.

Todas las lamparas de la colección AROS llevan incluido el soporte en niquel Tech08. Puede escoger cualquier otro soporte de la gama disponible de acabados. Pantalla disponible en cualquier material. Disponible en varios tamaños.

General measures / Medidas generales



Light bulb / bombillas

Voltage: 220-230V / 50-60Hz
120V / 60Hz (USA)

European version

AO.050 3 x E27 LED 12W

USA version

TUS.AO.050.02 3 x 13W / LED / Medium base / 120V

Bulbs not included / Bombillas no incluidas

Packaging / Embalaje

1 box

53x35x53 cm / 0,1m³
21"x14"x21" / 3,5 ft³

Peso neto: 2 Kg
Net weight: 4,5 lb

Features & finishings / Características

Lampshade / Pantalla **Available in any materials** / Varios materiales

Canopy / Florón **Nickel** / Niquelado

Electrical cable / Cable eléctrico **Silicone transparent** / Silicona transparente

Diffuser / Difusor **PMMA 3mm ice mat** / PMMA 3mm hielo mate

Certifications:



650° IP20

Light for indoor use only

Various sizes / Otras medidas

